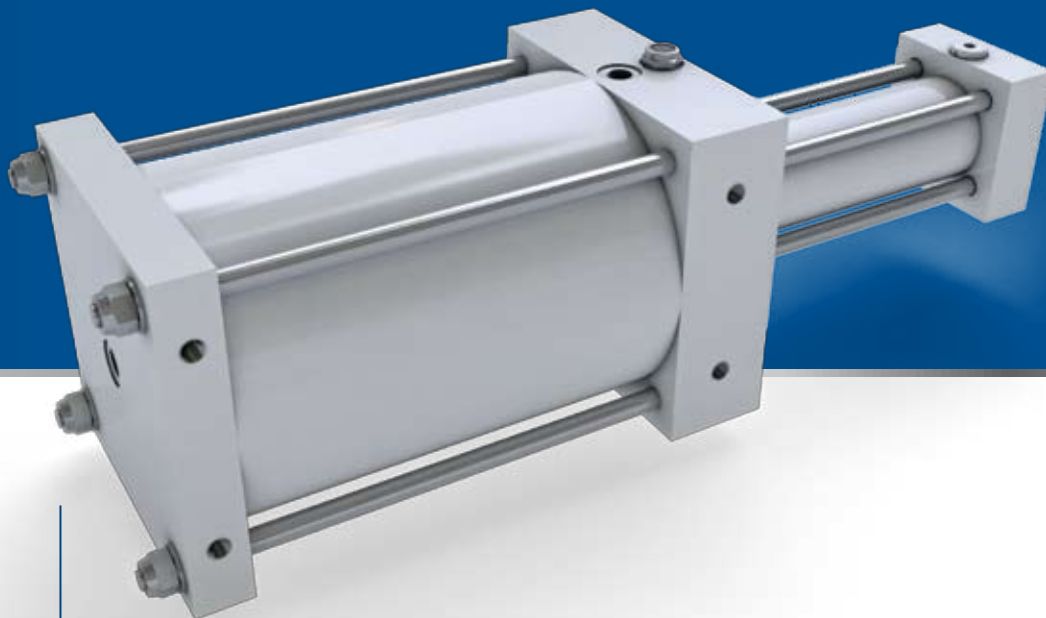


Druckübersetzer pneumatisch/hydraulisch
hydraulisch/hydraulisch

Pressure Intensifier pneumatical/hydraulical
hydraulical/hydraulical



pneumatisch/hydraulisch
hydraulisch/ hydraulisch

Übersetzungsverhältnisse 1:5, 1:10, 1:20

Volumen von 0,05 bis 1,0 Liter

Sperrventil (nur pneumatisch/hydraulisch)

Optionale Druckmessumformer

pneumatical/hydraulical
hydraulical/ hydraulical

Transmission ratio 1:5, 1:10, 1:20

Volume from 0,05 to 1,0 Litre

Shut-Off valve (only pneumatical/hydraulical)

Optional pressure transducer

Typenschlüssel Model Code

DR P - 2 - 0,5 - -- - 1

1 2 3 4 5

1 Druckübersetzertyp

DR P = Pneumatisch/Hydraulisch

DR H = Hydraulisch/Hydraulisch

2 Übersetzungsverhältnis

Pneumatisch/Hydraulisch

1 = 1 : 10

2 = 1 : 20

Hydraulisch/Hydraulisch

3 = 1 : 5

3 Volumen in Liter (siehe Tabelle)

0,05

0,1

0,2

0,5

1,0

4 Druckmessumformer

-- = Ohne (Standard)

1 = 4 ... 20 mA

2 = 0 ... 10 Vdc

5 2/2 Wegeventil (nur pneu/hyd)

-- = ohne (Standard)

1 = 24 Vdc

1 Pressure intensifier type

DR P = Pneumatical/Hydraulical

DR H = Hydraulical/Hydraulical

2 Transmission ratio

Pneumatical/Hydraulical

1 = 1 : 10

2 = 1 : 20

Hydraulical/Hydraulical

3 = 1 : 5

3 Volume in Litre (see chart)

0,05

0,1

0,2

0,5

1,0

4 Pressure

-- = None (standard)

1 = 4 ... 20 mA

2 = 0 ... 10 Vdc

5 2/2 Way Valve (just Pneu/Hyd)

-- = none (standard)

1 = 24 Vdc

Technische Daten Technical Data

Pneumatisch/hydraulischer Druckübersetzer

Übersetzungsverhältnis: 1:10 und 1:20

Primärdruck: Max. 10 bar

Sekundärdruck: Max. 100 ... 200 bar

Druckmedium des Primärdrucks: Geölte Luft

Hydraulisch/hydraulischer Druckübersetzer

Übersetzungsverhältnis: 1:5

Primärdruck: 140 bar

Sekundärdruck: 700 bar

Einbaulage: Beliebig

Druckflüssigkeit: Mineralöle DIN 51254 (HL, HPL)
Andere Flüssigkeiten auf Anfrage

Druckflüssigkeits-
temperaturen: - 20 bis + 80° C

Viskositätsbereich: 2,8 bis 380 mm²/s (cST)

Pneumatical/hydraulical Pressure Intensifier

Transmission ratio: 1:10 and 1:20

Primary pressure: Max. 10 bar

Secondary pressure: Max. 100 ... 200 bar

Pressure medium of the secondary pressure: Oiled air

Hydraulical/hydraulical Pressure Intensifier

Transmission ratio: 1:5

Primary pressure: 140 bar

Secondary pressure: 700 bar

Installation position: arbitrary

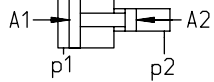
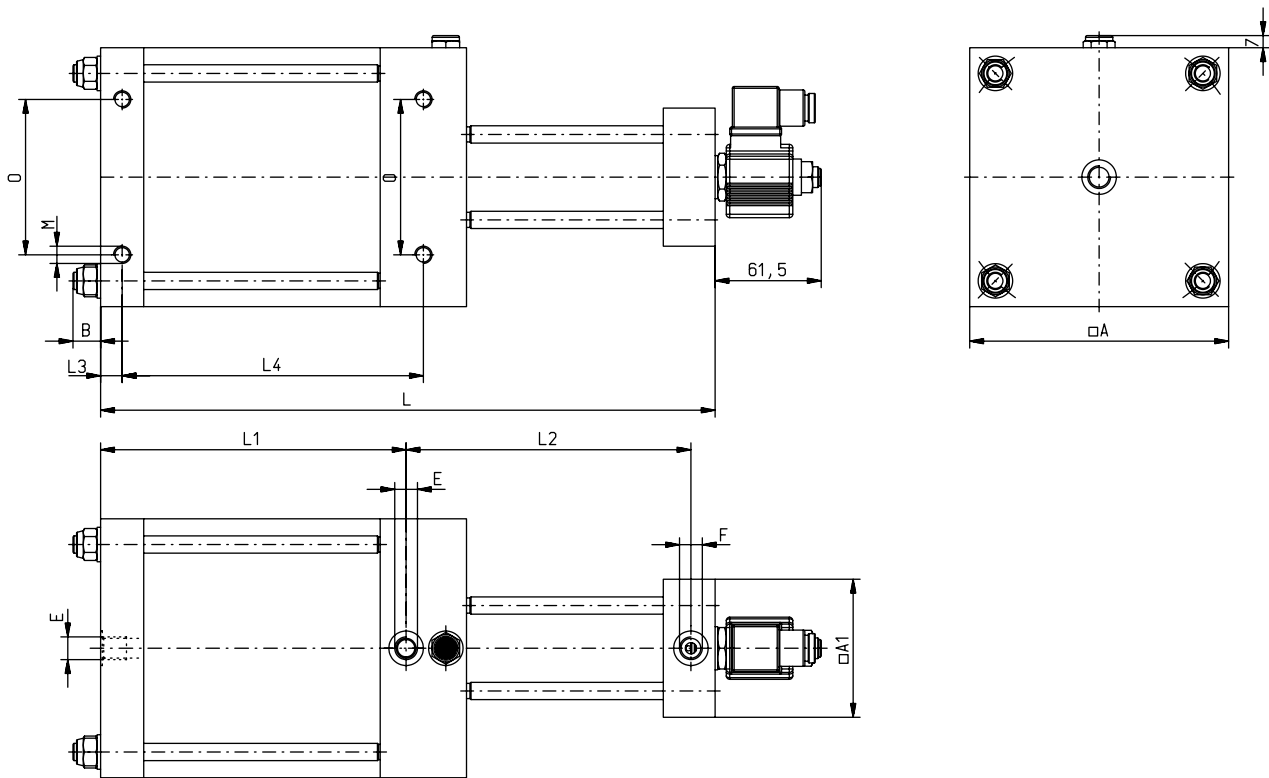
Hydraulical fluid: Mineral oils DIN 51254 (HL, HPL)
Other Pressure fluids on request

Fluid temperature
range: - 20 bis + 80° C

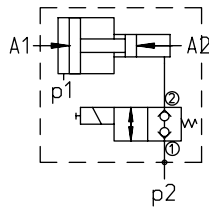
Viscosity range: 2,8 to 380 mm²/s (cST)

Druckübersetzer pneumatisch/hydraulisch

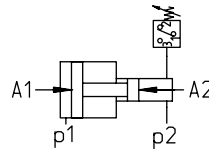
Pressure Intensifier pneumatical/hydraulical



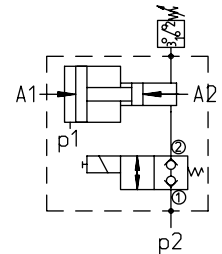
Grundversion
Basic Version



mit 2-Wege Absperrventil
with 2-Way Shut-Off valve



mit Druckumformer
with pressure transducer

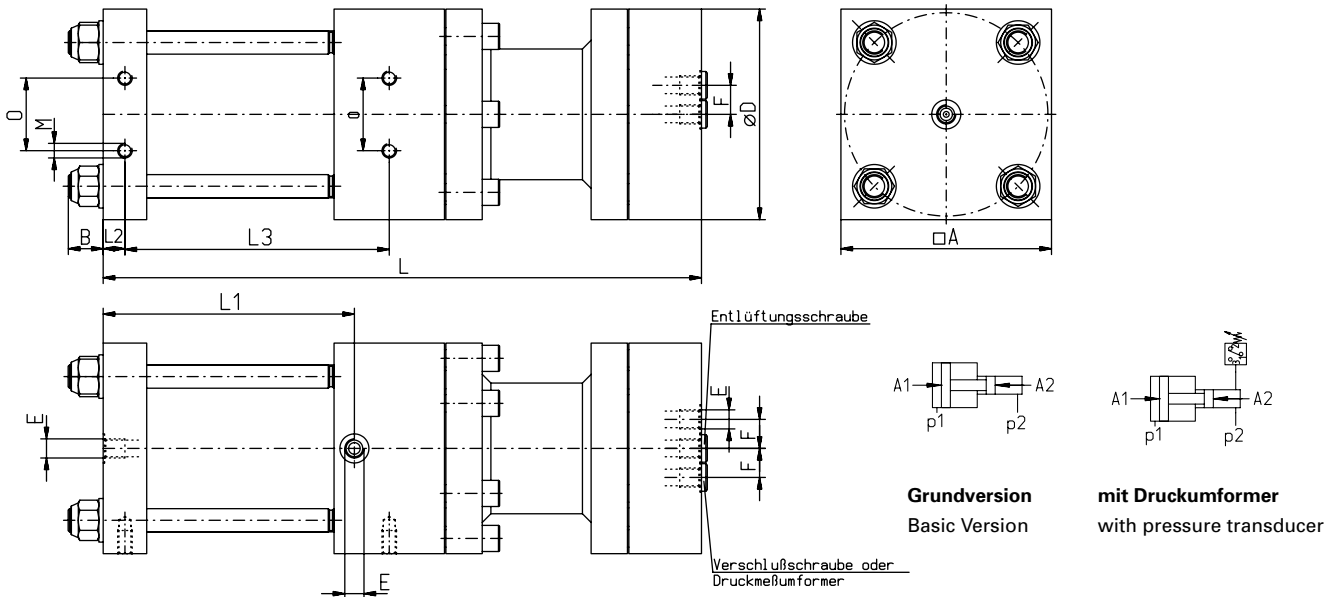


mit 2-Wege-Absperrventil und Druckumformer
with 2-Way Shut-Off valve and pressure transducer

Übersetzungs- verhältnis Transmissions- ratio	Volumen V in Liter Volume V in litre	Kolben-Ø Piston-Ø	A	A ₁	B	E	F	L	L ₁	L ₂	L ₃	L ₄	M	O
1 : 10	0,1	140/45	150	80	16	G 1/4	G 1/4	366	177	175	13	174	M10	90
1 : 10	0,2	140/45	150	80	16	G 1/4	G 1/4	492	240	238	13	237	M10	90
1 : 10	0,5	300/95	315	135	25	G 3/8	G 1/4	485	241	230	20	237	M16	170
1 : 10	1	300/95	315	135	25	G 3/8	G 1/4	625	311	300	20	307	M16	170
1 : 20	0,1	200/45	210	90	17	G 1/4	G 1/4	377	188	175	13	185	M12	120
1 : 20	0,2	200/45	210	90	17	G 1/4	G 1/4	503	251	238	13	248	M12	120
1 : 20	0,5	300/65	315	110	25	G 3/8	G 1/4	637	321	302	20	317	M16	170

Druckübersetzer hydraulisch/hydraulisch

Pressure Intensifier hydraulic/hydraulic



Übersetzungsverhältnis Transmissionsratio	Volumen V in Liter Volume Vin litre	Kolben-Ø Piston-Ø	A	B	D	E	F	L	L1	L2	L3	M	O
1:5	0,05	63 / 28	90	20	90	G 1/8	12	334	173	15	171	M8	36
1:5	0,1	100 / 45	145	24	145	G 1/4	20	412	173	15	182	M10	50
1:5	0,2	100 / 45	145	24	145	G 1/4	20	475	236	15	245	M10	50
1:5	0,5	200 / 90	260	45	260	G 1/4	30	681	281	35	269	M20	120
1:5	1,0	200 / 90	260	45	260	G 1/4	30	759	359	35	348	M20	120

Druckmessumformer Pressure Transducer

Ausgangssignal: 4 bis 20 mA, 0 bis 10 Vdc

Sensorklasse: < 0,15% v. Ew.

Reproduzierbarkeit: +/- 0,1% v. Ew.

Auflösung: unendlich

Max. zulässiger Druck: 3 x Endwert

Berstdruck: 5 x Endwert

Signal bei Umgebungsdruck: 4 mA

Signal bei Nenndruck: 20 mA

Versorgungsspannung: 10...30 Vdc

Max. Stromaufnahme der Versorgung: < 32 mA

Max. Anstiegszeit: < 1 ms

Kompensierter Temperaturbereich: 0...85° C

Zulässiger Temperaturbereich: - 30...105° C

Lagertemperatur: - 55...110° C

Temperaturkoeffizient des Nullpunktes:

Typisch 0,1% v. Ew./10° C (max. 0,15)

Temperaturkoeffizient der Spanne:

Typisch 0,1% v. Ew./10° C (max. 0,15)

Isolationswiderstand: > 1.000 MOhm bei 50 V

Schutzart: IP65/IP67

Elektrischer Anschluss: Stecker 4-polig nach DIN 43650

Output signal: 4 to 20 mA, 0 to 10 Vdc

Sensor class: < 0,15% final value

Reproducibility: +/- 0,1% final value

Resolution: endless

Max. permitted pressure: 3 x final value

Bursting pressure: 5 x final value

Ambient pressure signal: 4 mA

Rated pressure signal: 20 mA

Voltage supply: 10...30 Vdc

Max. power requirement: < 32 mA

Max. rise time: < 1 ms

Permitted compensated temperature: 0...85° C

Permissible temperature range: - 30...105° C

Storage temperature: - 55...110° C

Zero drift temperature:

Typical 0,1% f. final value/10° C (max. 0,15)

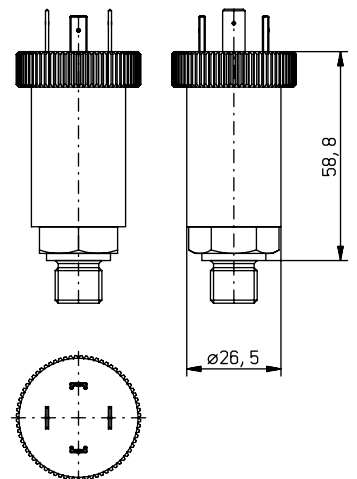
Sensibility drift temperature:

Typical 0,1% f. final value/10° C (max. 0,15)

Insulation resistance: > 1.000 MOhm at 50 V

Type of insulation: IP65/IP67

Electrical connection: 4 Way component plug DIN 43650

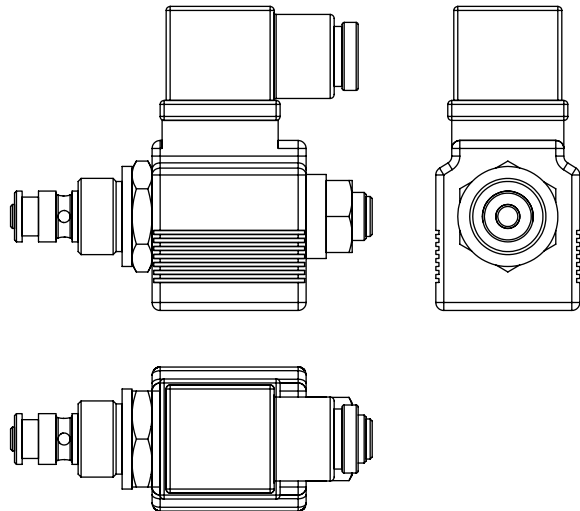


2/2 Wegeventil nur Druckübersetzer pneumatisch/hydraulisch

2/2 Way-Valve only Pressure intensifier pneumatical/hydraulic

Baugröße:	4
Max. Betriebsdruck:	210 bar
Max. Durchflussvolumen:	25 l/min
Ansprechzeit zum Öffnen:	25 ... 70 ms
Ansprechzeit zum Schließen:	35 ... 90 ms
Versorgungsspannung:	24Vdc
Elektrischer Anschluss:	Stecker 4-polig nach DIN 43650

Size:	4
Max. operational pressure:	210 bar
Max. flow rate:	25 l/min
Response time to open:	25...70 ms
Response time to close:	35...90 ms
Supply voltage:	24Vdc
Electrical connection:	4 Way plug component DIN 43650



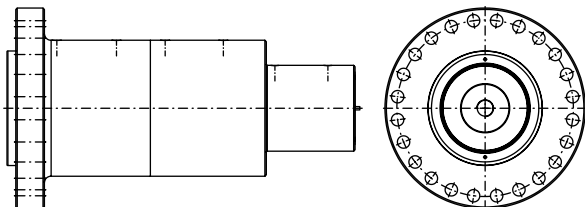
Sonderversion

Customized Version

In unserem Lieferprogramm befinden sich auch Sonderdruckübersetzer mit integriertem Umformzylinder, Werkstückniederhalter und Wegmesssystemen.

- Umformkräfte von 70, 100 und 150 Tonnen
- Krafthöhe bis 20 mm
- Schnellhöhe bis 50 mm
- Abfrage der Position des Umformzylinders mit Wegmesssystem möglich

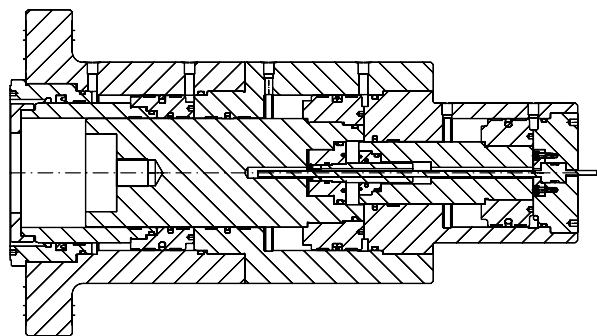
Bitte sprechen Sie uns an!



In our delivery program we offer customized pressure intensifier integrated with forming cylinders, holding down clamps and position measuring systems.

- Forming force from 70, 100 and 150 tons
- Force stroke up to 20 mm
- Fast stroke up to 50 mm
- Position indication of forming cylinder through position measuring systems

Do not hesitate to ask for more!





Die angegebenen Daten dienen nur zur Produktbeschreibung und sind nicht als zugesicherte Eigenschaft im Rechtssinne zu verstehen.
The specified data is for product description only and must not be interpreted as warranted characteristics in a legal sense.



Watz Hydraulik GmbH
Auweg 8 | 35457 Lollar | Germany

Tel.: +49 6406 9102-0
Fax: +49 6406 9102-41
E-Mail: info@watzhydraulik.de
www.watzhydraulik.de

